



# 4

## *Silma*

Programmation hors ligne,  
outil de simulation avancé  
et jumeau numérique  
pour la métrologie 3D

**Mesurer en toute confiance**



# Comment la simulation peut-elle changer la donne pour votre contrôle qualité ?

- **Un meilleur rendement**

Silma offre la programmation des scénarios d'inspection dans une réplique virtuelle exacte de l'environnement de mesure, pendant que les outils d'inspection réels restent disponibles pour la production.

- **Une efficacité améliorée**

Lorsque les programmes d'inspection ont été simulés et testés virtuellement, l'ensemble des outils d'optimisation de Silma permettent d'anticiper toute erreur ou le risque de collision.

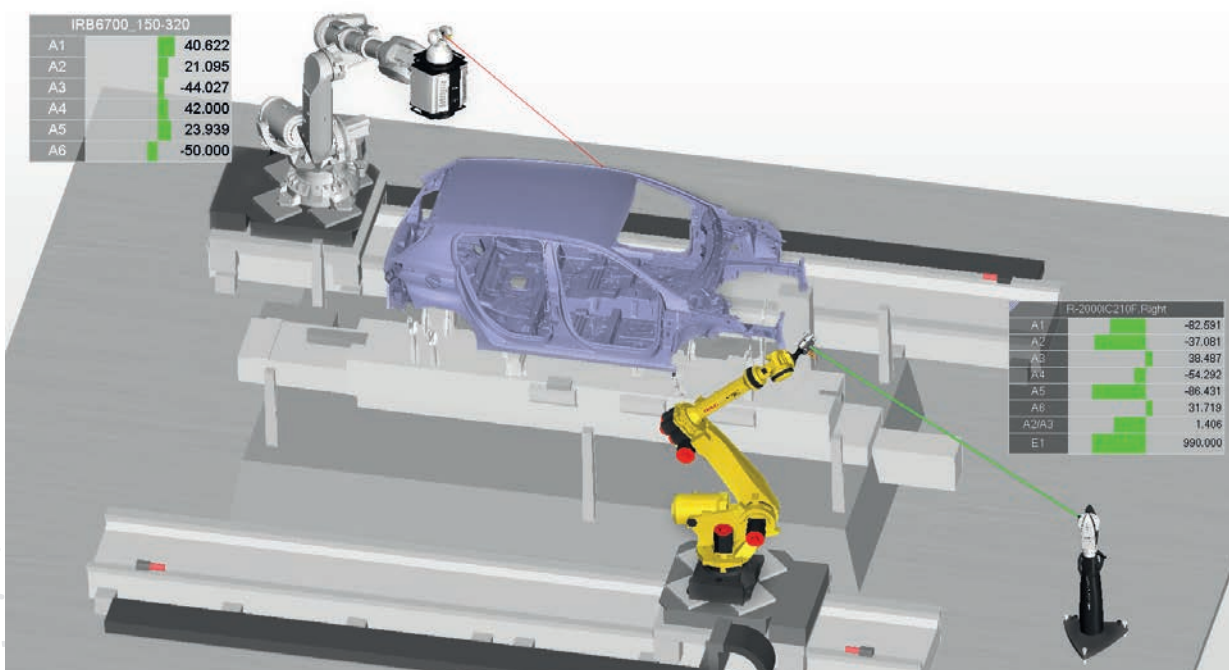
- **Programmation et interprétation des résultats plus rapides**

Parce qu'un logiciel de simulation comme Silma utilise directement des fichiers CAO natifs, avec toute la richesse disponible dans chaque modèle numérique.

Parce que Silma importe et interprète automatiquement les tolérances géométriques et dimensionnelles (GD&T).

- **Outil de formation interne des collaborateurs**

Les collisions virtuelles évitant tout dommage sur les équipements de mesure, la simulation permet d'approfondir l'expertise des collaborateurs en programmation.



Simulation de la mesure 7-axes avec Silma X4 i-Robot, réalisée sur une carrosserie automobile en configuration double robot.

## Caractéristiques et bénéfices



Simulation optimisée



Génération rapide des trajectoires



Acquisition des éléments groupés



Définition des paramètres d'extraction



Détection des collisions et évitement automatique



Optimisation de la trajectoire



Singularités et survitesse gérées dans Silma X4 i-Robot

# Améliorez votre process d'inspection 3D avec un puissant logiciel de simulation et programmation

Silma X4 est la première solution logicielle complète et intuitive dédiée à la simulation et la programmation hors ligne. D'autres outils prétendent simuler, importer des objets et construire des jumeaux virtuels, mais s'avèrent perfectibles lorsqu'il s'agit de simuler le fonctionnement exact de la machine à mesurer tridimensionnelle (MMT), du robot ou tout autre système de mesure.

C'est dans cet exercice que Silma démontre sa puissance et son agilité pour faire toute la différence. Toute la force du logiciel réside dans sa capacité à intégrer, dans un seul programme, à la fois le pilotage du moyen de mesure ainsi que l'ensemble des instructions pour l'inspection 3D. Fonctionnant sur des bases solides et éprouvées, Silma offre une véritable réplique virtuelle de l'environnement de travail réel et bien plus encore : la simulation du nuage des points, les spécificités des systèmes de mesure, les interactions opérateurs, les règles de visibilité, les stratégies de mesure...

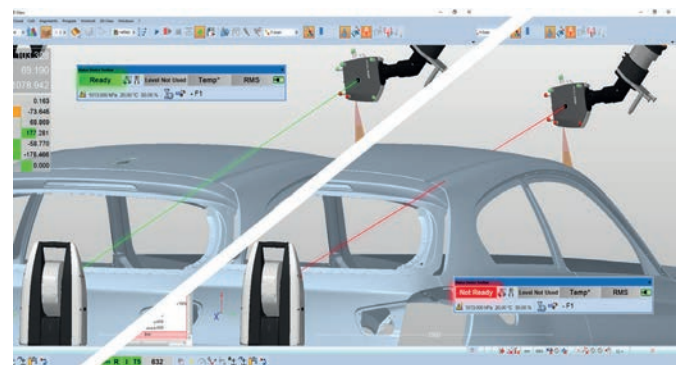
## Silma vous offre de multiples possibilités :

- Programmer votre MMT ou robot en utilisant un logiciel universel, peu importe la taille de l'équipement, la marque ou la configuration.
- Simuler le programme de mesure et détecter les collisions via le jumeau virtuel – ceci grâce à la copie digitale exacte de votre environnement de travail.
- Préparer vos rapports d'inspection. Ainsi votre logiciel connecté au système de mesure n'est pas immobilisé.
- Réaliser tout type d'analyse, rapports, expertise avancée (GD&T...), analyse statistique...
- Silma X4 i-Robot permet d'aligner parfaitement le robot et l'équipement de mesure, en programmant précisément et sans aucun risque de collision, le tout, en amont du cycle de production. Une solution qui participe à démocratiser l'inspection 3D automatisée.

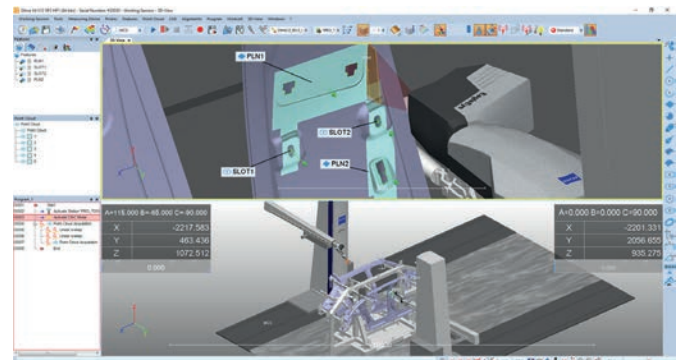
Silma X4 exploite directement les données CAO du bureau d'étude et permet d'anticiper le processus de mesure avant même que la première pièce soit fabriquée.

Deux versions du logiciel sont disponibles :

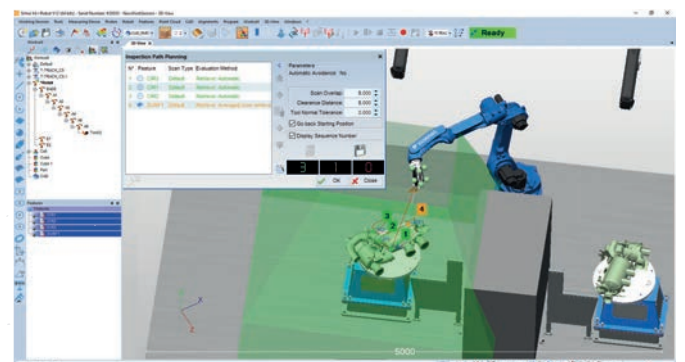
- Silma X4 pour la programmation offline et la simulation sur tout type de moyens de mesure MMT automatiques, moyens mobiles...
- Silma X4 i-Robot, dédié à la programmation des cellules robotisée en ligne ou en bord de ligne.



Jumeau virtuel – les règles de visibilité avec Silma.



Simulation du nuage de points selon les spécifications techniques de l'équipement.

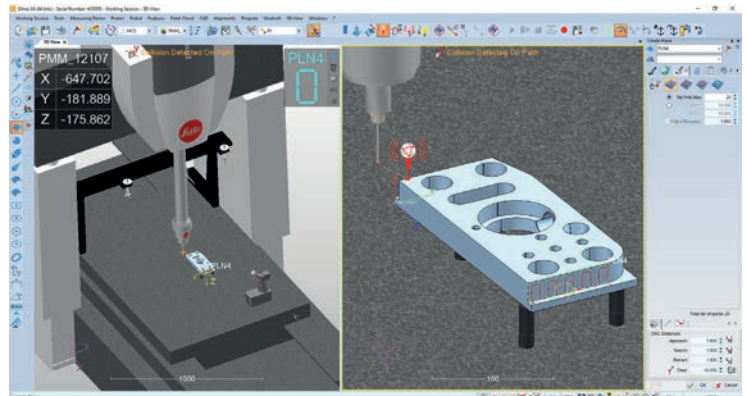


Module avancé de calcul des trajectoires robot, optimisées avec singularités et survitesses maîtrisées.

# Une solution de programmation hors ligne qui a fait ses preuves

## Planification & programmation

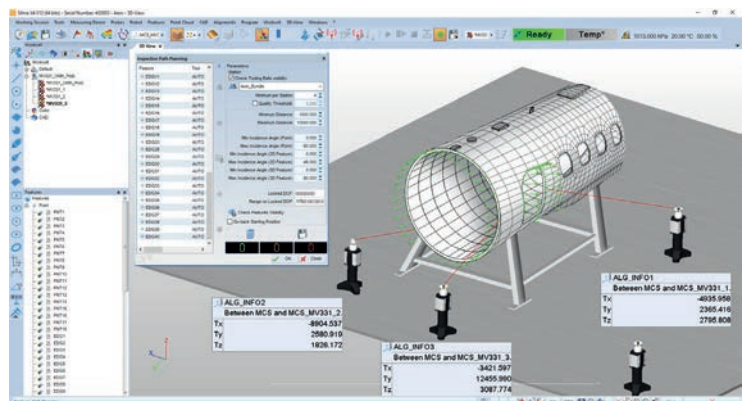
Silma X4 permet de simuler un cycle de mesure complet, que ce soit pour l'optimisation d'un programme existant ou la création d'un nouveau programme, le tout sans immobilisation du système de mesure. Le logiciel ne requiert aucun savoir-faire spécial. La réalité se fond dans le virtuel et vous avez l'impression d'être aux commandes d'une vraie machine à mesurer. Silma X4 est à ce jour une référence dans le monde de la simulation d'inspection 3D.



MMT avec plateau mobile. Création de trajectoires avec détection des collisions et évitement automatique.

## Modélisation de votre environnement métrologique

Silma X4 apporte des gains de temps considérables en prenant en charge simplement l'environnement virtuel et tous les composants de la cellule : scanners 3D, changeurs d'outils, plateaux rotatifs... Silma est compatible avec les marques de système de mesure 3D couramment disponibles sur le marché : Wenzel, Zeiss, Leitz, Mitutoyo, Hexagon, API, Creaform, Faro, Kreon, Leica, Mora, Nikon, Renishaw et d'autres... Vous doutez encore ? Alors, vérifiez par vous-même !

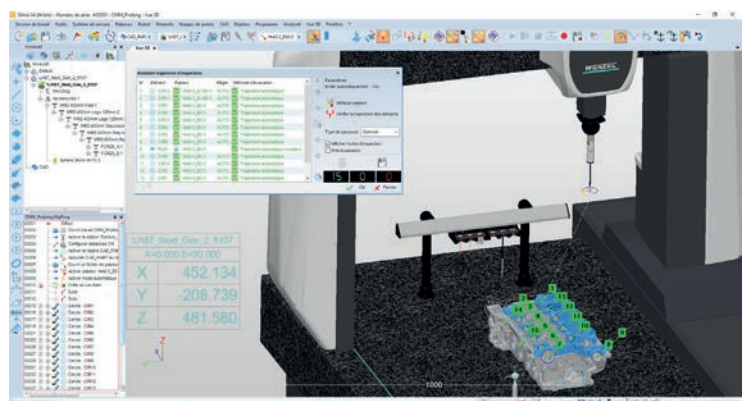


Module avancé pour le positionnement automatique du moyen de mesure.

## Création du programme d'un seul clic

Grâce à un algorithme intelligent intégré au module IPP (Inspection Path Planning), au lieu de programmer les éléments les uns après les autres, Silma X4 calcule la meilleure trajectoire de l'ensemble des éléments en un seul clic, tout en intégrant :

- l'orientation automatique de la tête,
- le contournement automatique d'obstacles,
- une trajectoire de palpation optimisée avec le parcours le plus rapide.

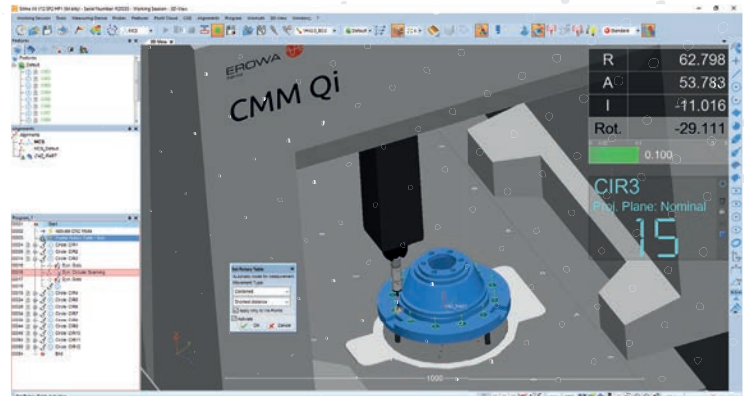


Module avancé pour le calcul des trajectoires MMT, sans collision et optimisées. Activation automatique des orientations têtes de mesure.



## Programmation hors ligne pour une mesure 3D sans erreur

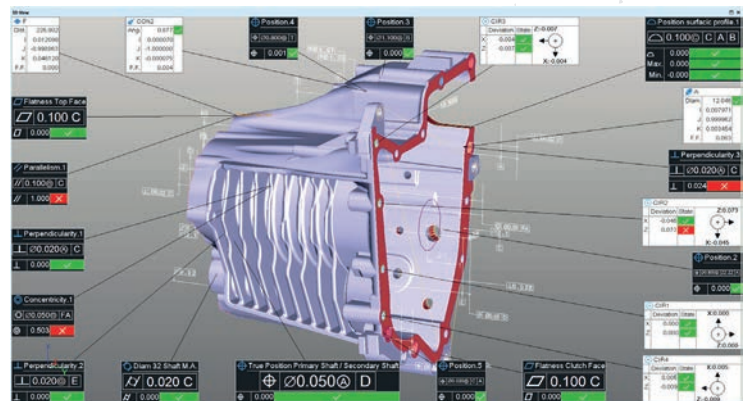
Silma X4 vous permet non seulement de créer et de simuler les programmes de mesure, mais également de les valider et de les corriger entièrement à l'aide des routines de palpation et de mesures avancées. Basée sur une interface conviviale et axée programmeur, la vérification du programme est rapide et facile.



Simulation de la mesure 4-axes sur MMT – gestion du plateau rotatif avec palpeur continu.

## Simuler avant pour mieux mesurer après

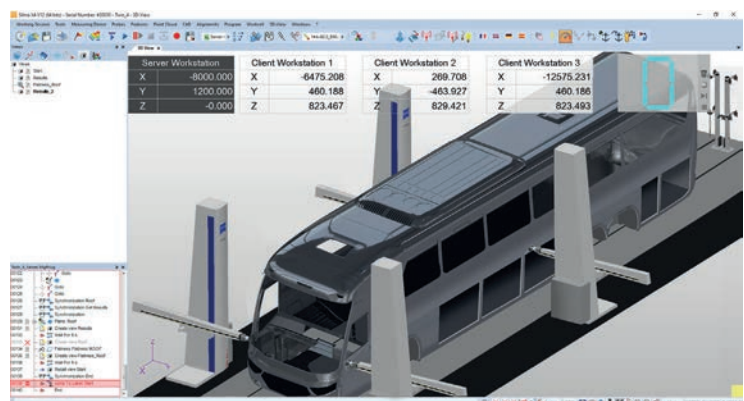
Vous rencontrez des difficultés lors de la validation du programme de mesure ? Rassurez-vous ; la cohérence du programme est validée grâce à un puissant moteur d'inspection et d'analyse 3D. En plus de la détection de collisions, la vue d'ensemble de l'évitement automatique d'obstacles vous donne la possibilité d'optimiser votre parcours de mesure.



Silma bénéficie de tous les avantages de la fondation X4 robuste et éprouvée. Fichier CAO incluant les GD&T.

## Exécution du programme en toute sérénité

Vous pouvez envoyer le programme vérifié –généré virtuellement– vers la machine réelle pour une mise en ligne en toute confiance, sans erreurs et risques de collision. Un gain de temps considérable sans immobilisation de l'équipement de mesure et sans interruption de production !

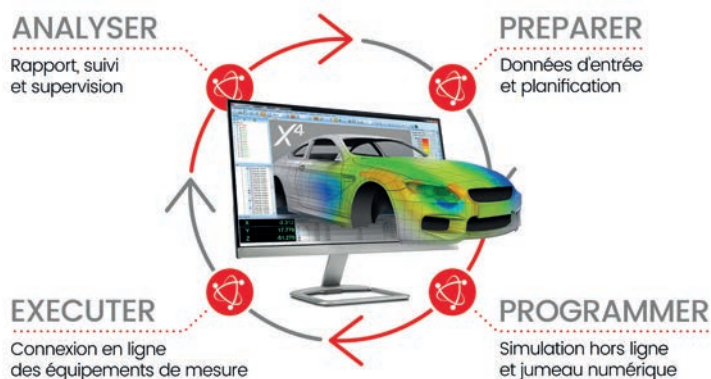


Simulation d'une configuration MMT quadriplex avec changeur d'outils.

# Dopez la performance de votre contrôle qualité

## Adoptez une solution de simulation d'inspection fiable et innovante

Faites évoluer votre inspection qualité avec la combinaison de logiciels de simulation et de mesure 3D de Metrologic Group. Portez votre choix vers un duo gagnant parfaitement intégré avec votre application, en utilisant Silma pour planifier et programmer avant de contrôler, et Metrolog pour l'exécution des programmes et l'analyse. Dotez-vous de la solution la plus complète et universelle disponible sur le marché !



Exploitez, vous aussi, tout le potentiel du logiciel Silma. Contactez-nous pour une démonstration gratuite sur votre site. En utilisant vos pièces et votre système de mesure, nous vous démontrerons toute l'efficacité de la simulation et de la programmation hors ligne.

## À propos de Metrologic Group

Metrologic Group accompagne ses clients dans le déploiement de leurs systèmes de mesure 3D et dans l'optimisation de leurs équipements de mesure en offrant une suite logicielle universelle indépendante, dont le logiciel de renom, Metrolog. Présent sur le marché de la métrologie 3D depuis 1980, avec des filiales et des distributeurs à travers le monde, Metrologic Group est considéré comme une référence dans les industries automobile, aéronautique, transport, énergie, horlogerie, médicale et bien d'autres domaines d'activité.

L'entreprise fait partie de Sandvik Manufacturing Solutions (SMS) qui rassemble plus de 150 ans d'excellence de fabrication, de savoir-faire industriel et d'expertise de pointe en matière de matériaux de Sandvik, avec les derniers développements en matière de technologies numériques. Notre offre couvre toute la chaîne de valeur de fabrication, de la conception et de la planification à la préparation, la production et la vérification.

## Metrologic Group en quelques chiffres

**110+**  
Interfaces machine directes

**+3000**  
Références de données de simulation

**60+**  
Pays avec utilisateurs de nos solutions

**30+**  
Pays avec support local

**19**  
Interfaces linguistiques

ANY DATA | ANY TECHNOLOGY | ANY APPLICATION

**Metrologic Group**  
Worldwide Headquarters  
26 avenue Jean Kuntzmann  
Campus Pré Mayen - Inovallée  
38330 Montbonnot-Saint-Martin - FRANCE  
Phone: +33 476 043 030  
Email: metrologic@metrologic.group

Pour en savoir plus sur nos produits et services, accédez à notre site web [www.metrologic.group](http://www.metrologic.group)

